

CEPILNIK DRV REM POWER LSEm 22000 PTO

Naročniška št.: 500220000110

EAN koda: 3831081008091



REM POWER LSEm 22000 PTO z 22-tonsko silo razcepljanja je močan stroj, zasnovan za polprofesionalno uporabo in izjemno težke pogoje. Brez težav razcepi **masivne hlode iz trdega lesa** (kot sta bukev ali hrast) ter močno prepletene ali vejevite kose lesa, pri katerih manjša orodja obupajo.

Cepilnik brez težav obvladuje debla s premerom **do 35 cm** in metrske hlode.

REM POWER LSEm 22000 PTO je zasnovan kot stoječi model, da se težki hlodi z **vgrajenim dvigalom** za hlode postavijo neposredno na tla, kar ščiti hrbet.

Obratuje prek **priključnega greda** (hidravlika traktorja), da se stalno zagotavlja potrebna hidravlična moč. Standardno upravljanje z obema rokama in robustna jeklena konstrukcija zagotavljata stabilnost in zaščito pri visokem pritisku.

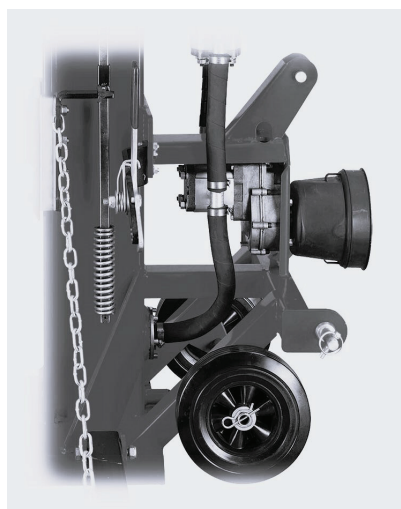
Ta cepilnik je prava izbira, če letno predelujete velike količine drv in se ne želite izogibati debelim debelom.

REM POWER LSEm 22000 PTO je torej prava rešitev za uporabo neposredno v gozdu.

REM POWER LSEm 22000 PTO je opremljen z:

- Priključek za kardan
- Zaščita za priključek kardana
- 2 hitrosti
- Kolesa za lažje prevažanje
- Podporno kolo
- Kovinska konstrukcija
- Dvižni lok
- Držalo za dvižni lok
- Držalo cepljenca
- Priključne točke za traktor (2 spodnji / 1 zgornja)





TEHNIČNI PODATKI

CEPILNIK	
Pogon	PTO
Maks. hidravlični tlak	275 bar
Maks. dopustna hitrost PTO	540 min ⁻¹
Dolžina lesa	56 - 110 cm
Premer lesa	Ø 8 - 30 cm
Maks. razcepna sila	22 t
Cepilni hod	94,8 cm

SPLOŠNO	
Dimenzije (D × Š × V)	105 × 170 × 250 cm
Hrup	62 db (A)
Teža	287 kg